



## Montageanleitung Wandverkleidung

WVK

Bitte lesen Sie diese Anleitung sorgfältig durch, bevor Sie mit den einzelnen Schritten beginnen

### Allgemeine Hinweise

Die Montage und den Einbau von Wandverkleidungskörben empfehlen wir nur handwerklich begabten und erfahrenen Personen. Die benötigten Erfahrungen beziehen sich insbesondere auf folgende Punkte:

- sicherer Umgang mit Werkzeugen und Maschinen sowie mit Leitern und Gerüsten
- Kenntnisse auf den Gebieten der Vorbeugemaßnahmen gegen Unfallgefahren, im Arbeitsschutz und der Betriebssicherheit
- Erfahrungen beim Transport und beim Umgang mit schweren, sperrigen Bauteilen.

Sollte eine der obigen Qualifikationen nicht gegeben sein oder Unsicherheiten bestehen, so ist ein Fachmann zu Rate zu ziehen oder ein fachkundiger Einbaubetrieb zu beauftragen.

### Sicherheitshinweise

- Das Rothfuss Best Gabion Wandverkleidungssystem darf nur an ausreichend tragfähigen Wänden und entsprechend der Montageanleitung montiert werden!
- Das Rothfuss Best Gabion Wandverkleidungssystem darf nicht beklettert und bestiegen werden!
- Tragen Sie beim Aufstellen Sicherheitsschuhe!
- Tragen Sie Schutzhandschuhe!
- **Vorsicht!** Absturzgefahr bei der Montage!
- **Vorsicht!** Metalldrähte sowie Steinmaterial können spitz und scharfkantig sein!
- Die Gefahren sind zu beurteilen und Schutzmaßnahmen zu ergreifen!



## 1. Vorbedingung

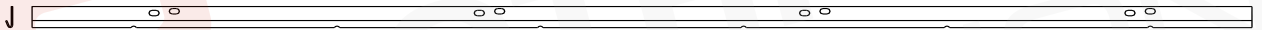
Die Wand muss geeignet sein, die auftretenden Lasten aufzunehmen. Bitte beachten Sie, dass Sie im Regelfall vor Beginn der Montagearbeiten eine genehmigte und geprüfte Statik benötigen.

## 2. Einhängeschienen an der Wand montieren

Bei der Standardausführung werden die Einhängeschienen mittels Schwerlastdübeln direkt an der Wand befestigt.

Richten Sie bitte die unterste Schienenreihe genau im Wasser aus und befestigen Sie diese mittels geeigneter Schwerlastdübel (nicht Teil des Lieferumfangs). Die Schienen haben eine Standardlänge von 3 m.

Pro Schiene werden 4 Befestigungspunkte benötigt.



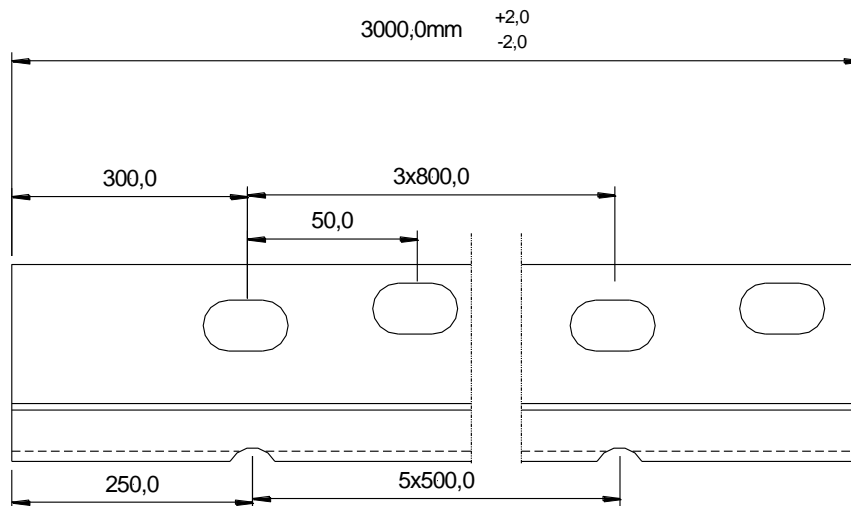
Die Befestigungslöcher haben in horizontaler Richtung ein Spiel von 8,0 mm und in vertikaler Richtung von 2,5 mm. Damit können Sie Bohrlochunterschiede ausgleichen.

Die Einhängeschiene weist noch eine zweite, nach oben versetzte Bohrlochreihe auf. Diese Bohrlöcher können Sie dann benutzen, wenn Sie z.B. auf eine Armierung stoßen und dadurch eine andere Bohrlochposition erforderlich ist.

Bitte achten Sie darauf, dass der größte Lochabstand nicht mehr als 80 cm beträgt.

Sie können die 3 m Schienen beliebig ablängen, wenn Sie kürzere Schienenstücke benötigen.

Beachten Sie dabei, dass die kürzesten Schienenstücke etwas größer sein müssen als der vorgefertigte Lochabstand.



Bei Bedarf können Sie auch selbst weitere passende Löcher bohren und so noch kürzere Schienenstücke herstellen.

### 3. Einhängen der Körbe

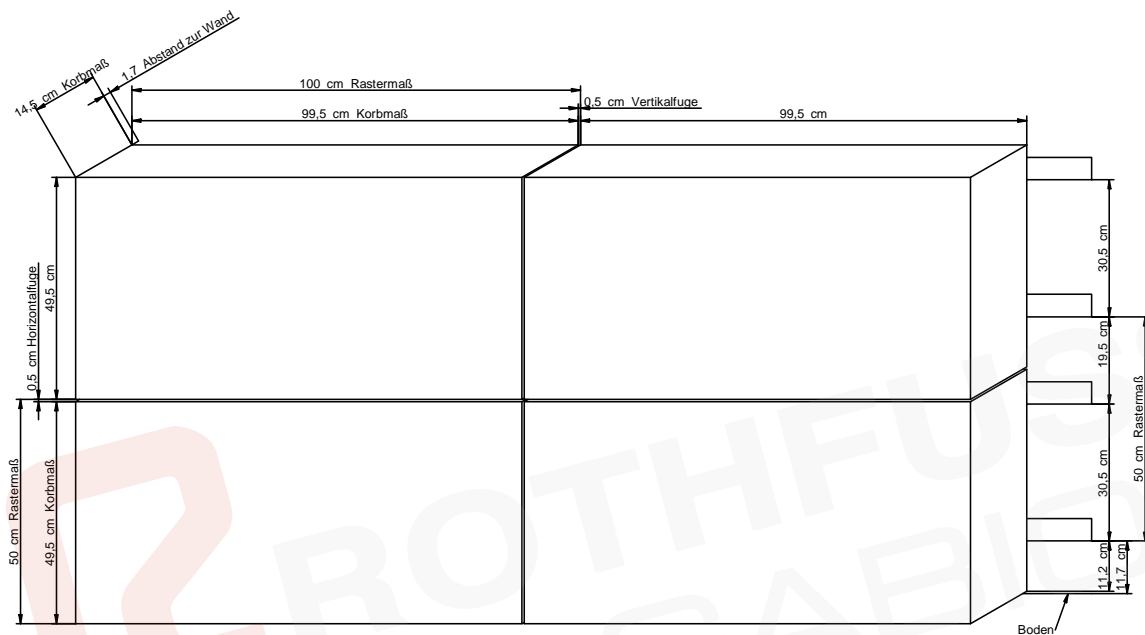
Wenn Sie die erste Schienenreihe montiert haben, können Sie die darüberliegenden Reihen mit Hilfe einer Schablone montieren.

Der Wandverkleidungskorb wird als fertig montierter Korb geliefert. Auf der Baustelle müssen keine Einzelteile hinzugefügt werden.



Bild: Rastermaße und Montage Maße für hängende Wandverkleidung ohne Isolation

WVK



#### 4. Steinmaterial

Als geeignete Korngröße hat sich die Siebung von 63/125mm erwiesen.

Bei der Siebung der Steine kann die Korngröße nie genau hergestellt werden. Der Anteil kleiner und größerer Steine beträgt deshalb etwa 10 - 20%. Auch die größeren Steine können in der Regel problemlos in den Korb gepackt werden.

Die kleineren Steine können im Bereich der Korboberkante verwendet werden, um einen möglichst ebenen Abschluss des Korbes nach oben zu erzielen.



## 5. Steinfüllung

Die Steinfüllung muss lagenweise so eingebracht werden, dass keine größeren Hohlräume entstehen und eine einheitliche, möglichst geschlossene Ansichtsfläche erzielt wird. Die Steine müssen setzungsarm verfüllt werden und sollen das Front- und Rückwandgitter leicht gegeneinander verspannen.

Die obere Korbkante muss möglichst eben verfüllt sein, damit der darüber liegende Korb einerseits nicht aufliegt und Last in den darunter liegenden Korb einleitet, andererseits muss dieser soweit gefüllt sein, dass keine Lücken in der Gesamtansicht entstehen.

## 6. Transport und Handhabung

Beim Transport und der Handhabung muss darauf geachtet werden, dass die Steinkörbe nicht geschüttelt werden oder starken Stößen ausgesetzt sind, da sonst ein Ausbauchen oder eine Welligkeit an der Ansichtsfläche auftreten kann.

Treten Setzungen der Steinfüllung beim Transport oder der Handhabung auf, muss der Korb vor oder nach dem Einhängen in der Wand nachgefüllt werden, bis wieder eine einheitliche Gesamtansicht gewährleistet ist.

## 7. Fugenbild

Grundsätzlich kann das Fugenbild frei gewählt werden. Nebeneinander liegende Körbe können aufgrund ihrer Konstruktion lückenlos aneinander gereiht werden, oder es kann auch eine Fuge vorgesehen werden.



## 8. Aufhängung

Es ist darauf zu achten, dass alle Einhängehaken in den V-Schienen korrekt eingehängt sind.

## 9. Abschlussreihe

Durch den engen Fugenabstand zwischen den Körben wird kein Korbdeckel benötigt. Bei Bedarf können für die obere Abschlussreihe zusätzliche Abschlussdeckel (gegen Aufpreis) bestellt werden.



### Haftungsausschluss

Unsere Montage- und Einbauhinweise Wandverkleidung in Wort und Bild erfolgen nach bestem Wissen. Sie befreien den Verarbeiter nicht von der eigenen Prüfung der von uns gelieferten Ware auf ihre Eignung für die beabsichtigten Verfahren und Zwecke.

Anwendung, Verwendung und Verarbeitung der Ware liegen außerhalb unserer Kontrollmöglichkeiten und liegen daher ausschließlich im Verantwortungsbereich des Verarbeiters.