



Montageanleitung Delta Green

Facingelement für begrünbare Steilböschungen

Delta Green

Sicherheitshinweise

- Tragen Sie beim Aufstellen Sicherheitsschuhe
- **Vorsicht!** Absturzgefahr bei der Montage
- Das Steilböschungssicherungssystem Delta Green darf nicht beklettert und bestiegen werden
- Tragen Sie Schutzhandschuhe
- **Vorsicht!** Achten Sie darauf, dass keine spitzigen Metallenden aus der Konstruktion herausragen
- Die Gefahren sind zu beurteilen und entsprechende Schutzmaßnahmen zu treffen
- Einbau nur durch sach- und fachkundige Dienstleister

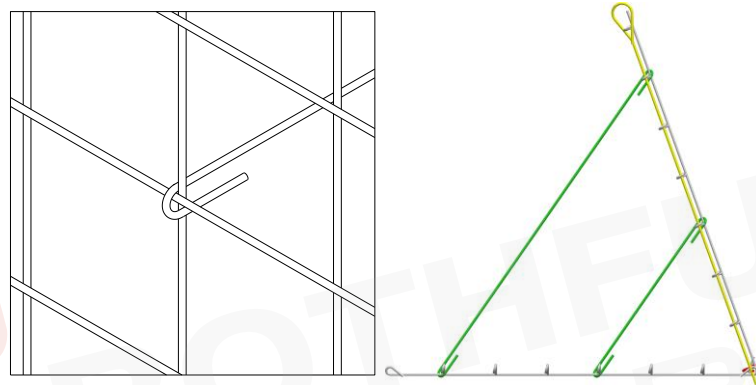
Hinweise

- Die nachstehende Darstellung bezieht sich auf ein Standardelement mit Neigung 70° und gilt sinngemäß auch für die Neigung 60°
- Die Darstellung beschränkt sich auf die Darstellung des Facingbereiches
- Maßgebend für Ihr Projekt sind immer der projektspezifische Standsicherheitsnachweis sowie die Ausführungszeichnungen und die Darstellung der Bewehrungsanbindung

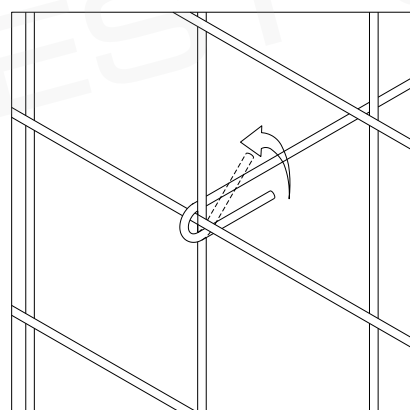


Einbauschritte 1 – 12

1. Tragfähiges Planum und Gründung nach statischen Erfordernissen herstellen
2. Delta Green Frontgitter und Bodengitter mit Steckschließe verbinden. Bei diesem Arbeitsgang Erosionsschutzmatte befestigen. Die Erosionsschutzmatte wird an den Drahtüberständen des Frontgitters eingehängt und hinter dem Frontgitter heruntergezogen. Am Übergang zum Bodengitter wird die Erosionsschutzmatte mit der Steckschließe fixiert und über dem Bodengitter nach hinten geführt. Auf eine ausreichende Überlappung ist zu achten. Vormontierte Delta Green Elemente auslegen und ausrichten.
3. Frontgitter aufrichten und Distanzhalter in Abständen von 40 cm einhängen (Distanzhalterpositionen horizontal: 10,50,90,130,170,210,250,290 cm)



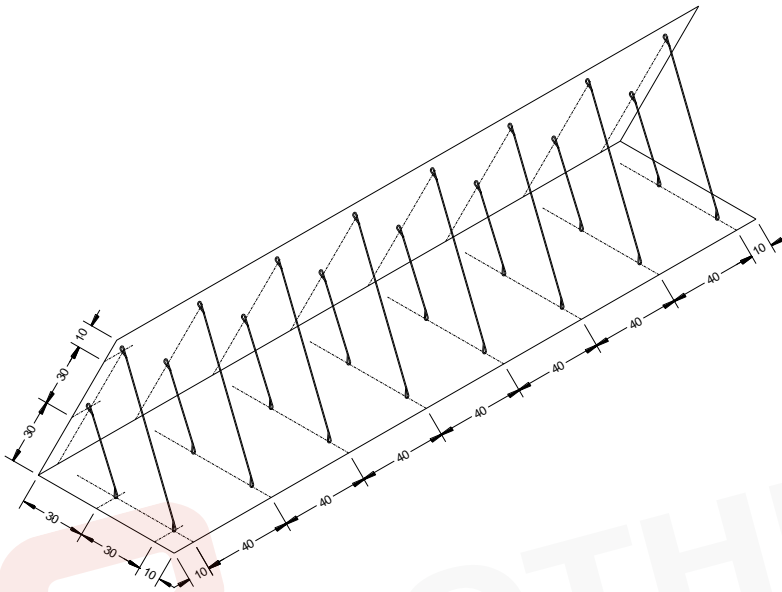
Hängen Sie die Distanzhalter immer diagonal über den Kreuzungspunkt von Längs- und Querdraht ein.



Die Haken des Distanzhalters nach dem Einhängen mit dem mitgelieferten Distanzhalterröhrchen zu einer geschlossenen Öse biegen (Biegewinkel 250 °)



- Den Distanzhalter am Bodengitter im gleichen Abstand vom Verbindungsgelenk einhängen wie am Frontgitter. Auch hier muss der Haken diagonal über den Kreuzungspunkt von Längs- und Querdraht eingehängt und zu einer geschlossenen Öse gebogen werden.

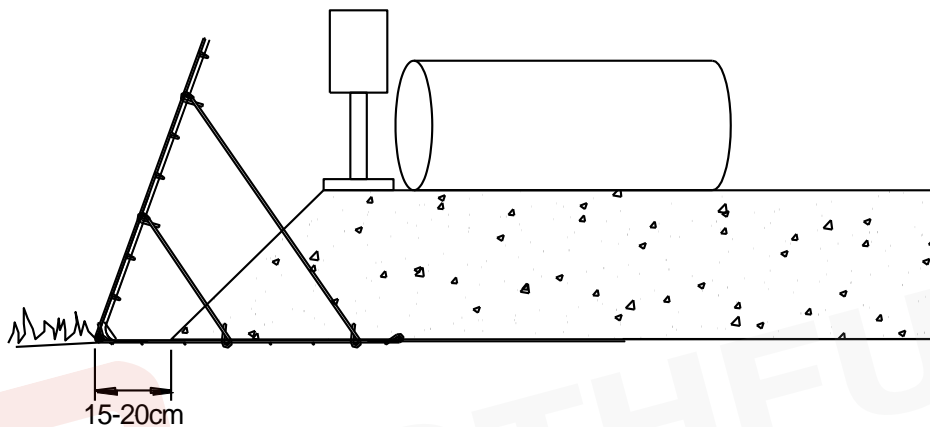


Jetzt kann das Frontgitter nicht mehr zuklappen

- Boden und Frontgitter mit dem danebenliegenden Element seitlich mit Steckschließen verbinden
- Geogitter (Bewehrungselement) gemäß Statik und Ausführungsplanung ablängen und einbauen.
Die statisch wirksame Verbindung muss durch Ausführungsstatik und Prüfbericht nachgewiesen sein. Da es verschiedene Möglichkeiten statisch wirksamer Verbindungen von Geogitter und Delta Green Elementen gibt, beachten Sie unbedingt die Vorgaben in der Ausführungsstatik und im Prüfbericht.
- Beachten Sie bitte die Einbauvorschriften des Herstellers der Geogitter
Achtung. Geogitter dürfen nicht direkt befahren werden.



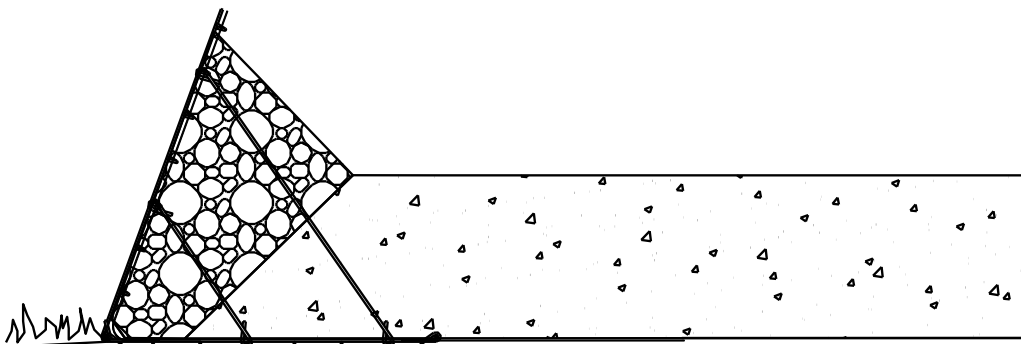
7. Füllboden nach Vorgabe der Ausführungsunterlagen in Lagen von ca. 30 cm einbringen und mit geeignetem Gerät gemäß den Anforderungen der Ausführungsplanung verdichten. Die ZTVE-StB (Zusätzliche Technische Vertragsbedingungen und Richtlinien für Erdarbeiten im Straßenbau) sind zu beachten.



Verdichten mit Stampfer und mit schwerem Gerät

Achten sie darauf, dass der Füllboden bis zu einem Abstand von 15 bis 20 cm zum Frontgitter eingebracht wird.

8. Füllboden im Frontbereich einbringen und mit geeignetem Gerät (Handstampfer oder Motorstampfer mit kleiner Fußplatte) verdichten.



Achten sie darauf dass der Füllboden im Frontbereich hohlraumfrei verfüllt ist und dicht an der Erosionsschutzmatte anliegt.



Der Füllboden im Frontbereich muss einerseits standfest verdichtbar sein und andererseits einen geringen bindigen Feinanteil enthalten, damit eine Begrünung erfolgreich ist.

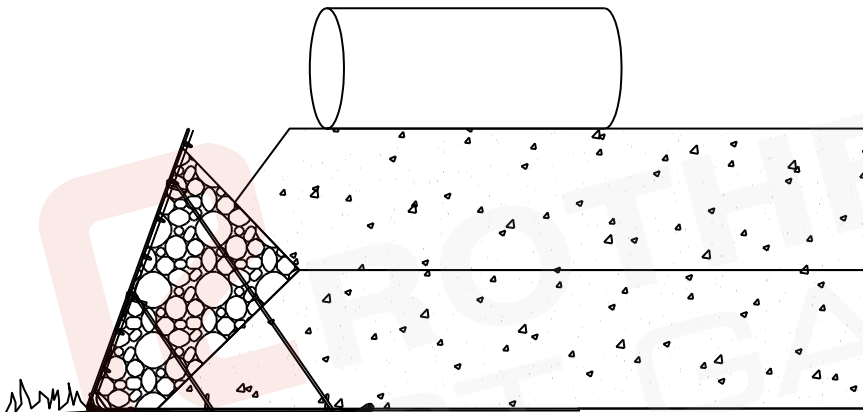
Hinweise

Reine Kies- und Schotterfüllungen sind schwierig zu begrünen.

Reiner Oberboden ist nicht standfest verdichtbar und daher ungeeignet.

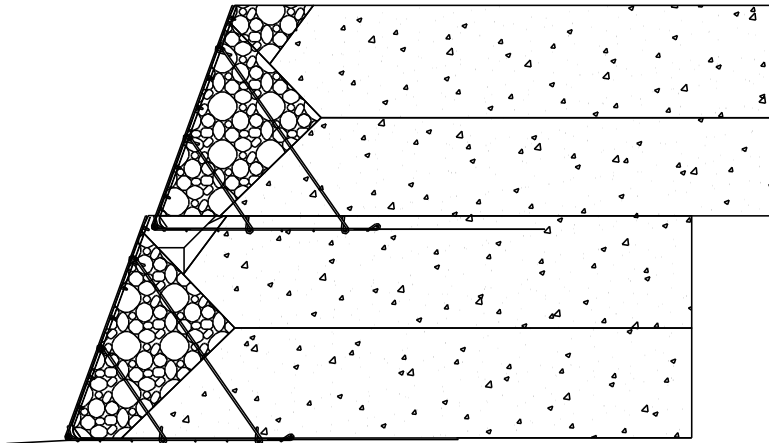
Stimmen Sie sich bitte im Vorfeld mit der erfahrenen Begrünungsfirma ab.

10. Einbringen der nächsten Lage



11. Wenn eine Delta Green Elementreihe vollständig mit den Bewehrungselementen und dem Füllboden eingebaut ist, kann die nächste, darüberliegende Elementreihe in gleicher Weise eingebaut werden.

Es ist darauf zu achten, dass die Aufstandsfläche der darüberliegenden Delta Green Elementreihe horizontal eben ist, da sich ansonsten die planmäßige Neigung der Wand verändert.



12. Achten Sie beim Aufstellen der darüberliegenden Elementreihe darauf, dass die Elemente ca. 2 cm zurückversetzt und ca. 3 cm unter der Oberkante des darunterliegenden Frontgitters eingebaut werden.

Gleichzeitig erhalten Sie damit die vorgesehene schräge Ansichtsfläche von 300 x 70 cm pro Element.

Die Lagenanzahl und Dimensionierung der Geogitterbewehrung entnehmen Sie bitte der Ausführungsplanung und Ausführungsstatik.

Haftungsausschluss

Unsere Montage- und Einbauhinweise DELTA GREEN in Wort und Bild erfolgen nach bestem Wissen. Sie befreien den Verarbeiter nicht von der eigenen Prüfung der von uns gelieferten Ware auf ihre Eignung für die beabsichtigten Verfahren und Zwecke. Anwendung, Verwendung und Verarbeitung der Ware liegen außerhalb unserer Kontrollmöglichkeiten und liegen daher ausschließlich im Verantwortungsbereich des Verarbeiters.